

# infanti®

**Representante exclusivo en Chile:**

DOREL JUVENILE CHILE S.A.  
Av. El Retiro 9800 Parque Los Maitenes Sur,  
Pudahuel Santiago-Chile.  
Fono: 56 2 23399000  
www.infanti.cl - www.dorel.cl

**Representante exclusivo en Perú:**

COMEXA COMERCIALIZADORA  
EXTRANJERA S.A. SUCURSAL DEL PERÚ  
Los Libertadores 445, San Isidro  
Lima - Perú  
Fono: 4413029

**Representante exclusivo en Colombia:**

CONTINENTE S.A.S.  
NIT 890.101.279-0  
Av. Cra 19 No. 103-43,  
Bogotá- Colombia  
Fono: +57 1 6115961  
www.infanti.com.co

**Representante exclusivo en Panamá,**

**Centro América, Caribe, Ecuador y Venezuela:**  
BOING GLOBAL, S. DE R. L  
RUC 1583585-1-1332  
Cocosolito, Zona Libre de Colon Manzana 22  
Local 3-2a Y 3-3ª  
Ciudad de Panamá - República de Panamá  
Fono: +507 449-4383

**Representante exclusivo en Uruguay y Paraguay:**

ALLERTON S.A.  
Veracerto 3190 - Montevideo - 12100  
Uruguay  
Fono: (+598) 2505.6666  
Mail: allerton@allerton.com.uy  
FB: InfantiUruguay

**Representante exclusivo en Brasil:**

COMPANHIA DOREL BRASIL  
CNPJ 10.659.948/0001-07  
Av. Nilo Peçanha, 1516/1582  
Campos dos Goytacazes/Rj  
CEP 28010-035

**Representante exclusivo en Sudáfrica:**

BAMBINO INTERNACIONAL (PTY) LTD.  
562 Umblo Road  
Durban 4000, South África  
e-mail: bambino@globrand.co.za

**IMPORTANTE:**

Infanti, trabaja para mantener la seguridad de tu bebé.  
HAZ TU PARTE! La seguridad es una responsabilidad  
compartida. Proteje a tu bebé. Lee y entiende las  
instrucciones, normas de seguridad y etiquetas antes de  
utilizar este producto.

Los accesorios pueden ser vendidos por separado  
o pueden no estar disponible dependiendo de la  
región. Recomendamos que revise el producto  
antes de efectuar su compra.

Accessories can be sold separately or may not be  
available depending on the region. Please check the  
product before purchasing.

DOREL JUVENILE CHILE S.A. otorga una Garantía Voluntaria sólo al comprador que adquirió el producto (en adelante indistintamente el "comprador original"), en virtud de la cual durante el periodo posterior al vencimiento de la Garantía Legal, que en cualquier caso no podrá exceder de un año contado desde la entrega del producto al comprador original, el producto estará libre de defectos de material y mano de obra.

Si el producto tuviese defectos de material o mano de obra por los cuales no sea apto para los fines y usos previsibles, DOREL JUVENILE CHILE S.A. a su costo reparará o reemplazará el producto, según decida a su entero arbitrio.

Será de cargo del comprador original los costos asociados con embalar y hacer llegar el producto a DOREL JUVENILE CHILE S.A. en la siguiente dirección: San Ignacio 901 comuna de Quilicura, Santiago (teléfono: 56-2-2339 9000, o visite www.infanti.cl). Junto con el producto, el comprador original deberá hacer llegar también el comprobante de venta y los antecedentes que demuestren que la Garantía Voluntaria se encuentra vigente.

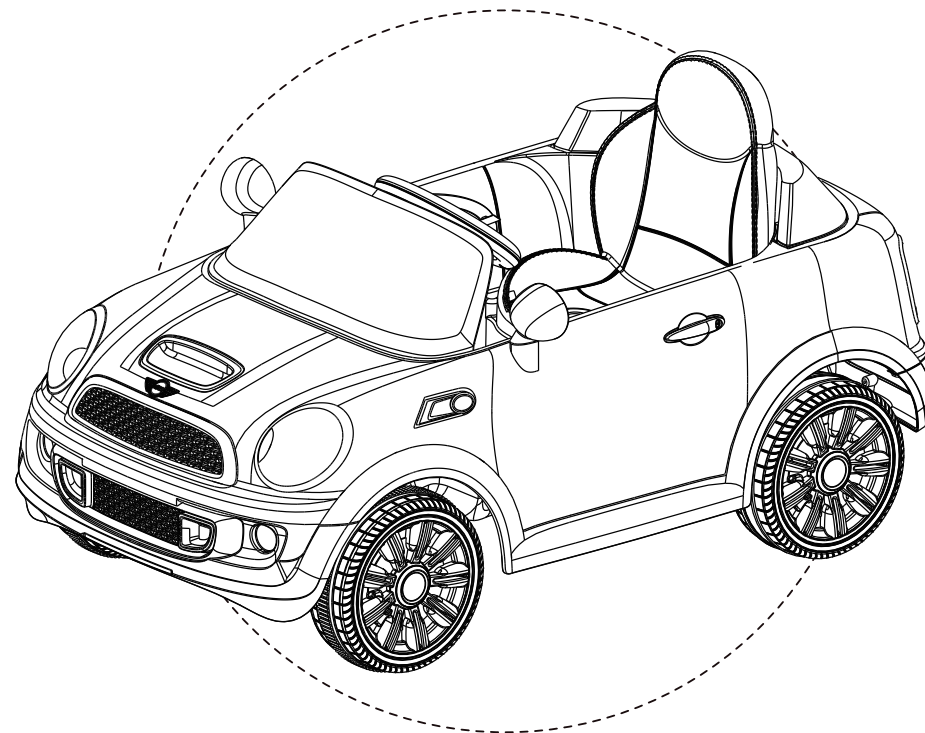
Por su parte, será de cargo de DOREL JUVENILE CHILE S.A. los gastos de enviar el producto reparado o reemplazado al comprador original. Esta Garantía Voluntaria no surtirá efecto si el propietario repara o modifica el producto por su cuenta o mediante terceros ajenos a DOREL JUVENILE CHILE S.A., o si el producto sufrió daño como resultado de uso incorrecto.

En ningún caso la Garantía Voluntaria será aplicable durante el periodo de vigencia de la Garantía Legal, cualquiera sea la duración de esta última. Los derechos que otorga la Garantía Legal no serán aplicables durante la vigencia de la Garantía Voluntaria. Asimismo, la presente Garantía Voluntaria en ningún caso extenderá los plazos de la Garantía Legal.

## PÓLIZA DE GARANTÍA

DOREL JUVENILE CHILE S.A.  
San Ignacio 901 Quilicura - Santiago  
Teléfono: 56-2-23399000  
www.infant.cl

**DOREL JUVENILE**  
Care for Precious Life



Desde 3 años hasta 35 kilos

www.infanti.cl

CONT.  
1 MINI COOPER S COUPE

Gracias por elegir nuestro vehículo de paseo infantil, deseamos que su hijo lo disfrute durante años. Por favor, lea atentamente el manual de instrucciones antes de utilizarlo.

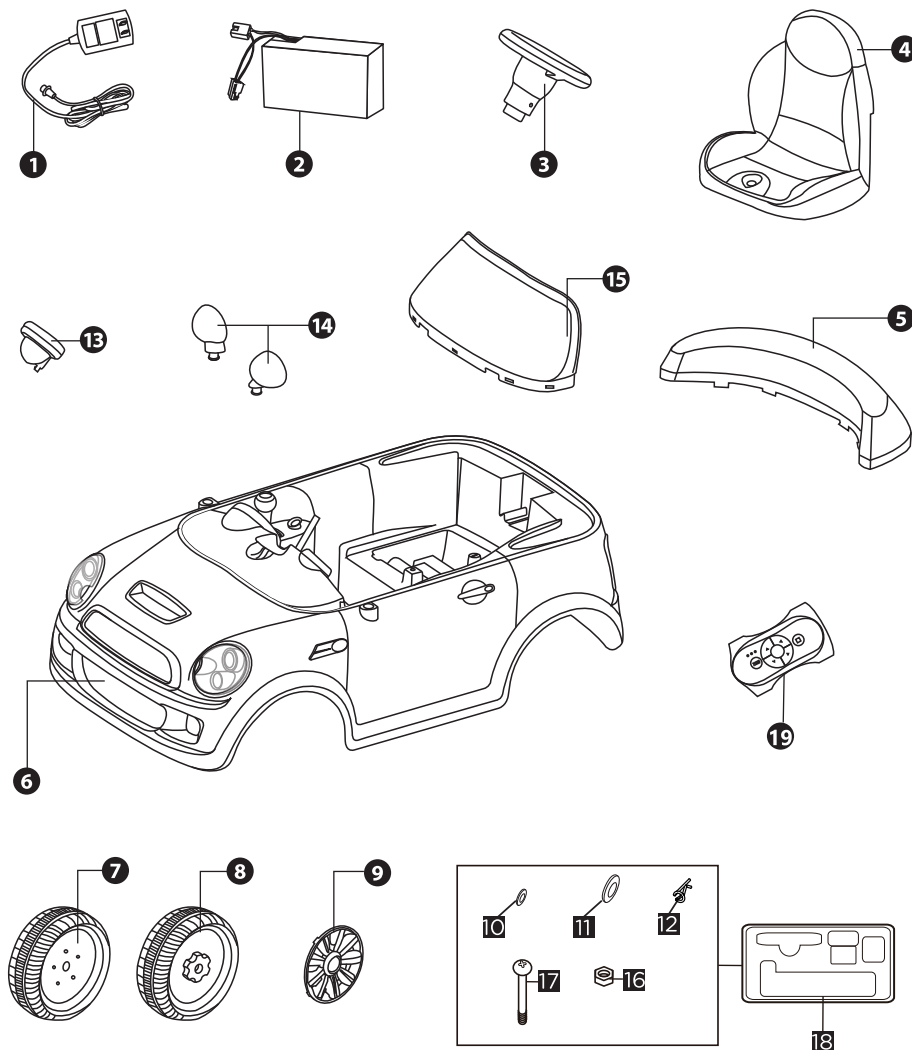
## ESPECIFICACIÓN

NOMBRE	Spec
Batería	6V7AH
Motor	6V 20W (accionamiento) 6V9W (giro)
Edad	>37 meses
Carga Máxima	35kg
Tamaño	1050X590X542 mm
Velocidad	4 km/h
Tiempo para el uso	Carga 8-12 horas, uso 1-2 horas
Cargador	Salida DC6.0-7.8V
Batería del control remoto	AAA 1.5V

## NOTAS DE CARGA

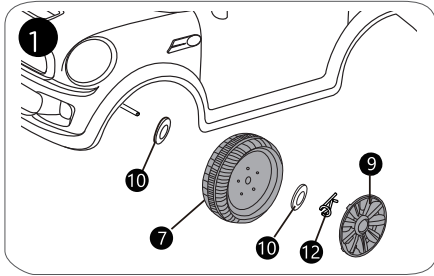
- Cargue la batería durante 12 horas antes de que el vehículo se utilice por primera vez.
- El conector de batería se encuentra en la parte posterior. Conecte el enchufe del conector de carga en el cargador de batería y luego coloque el cargador en la fuente de alimentación de 100V-240V.
- La carga de batería se realiza de 8 a 12 horas, después de conducir de 1 a 2 horas, el tiempo de carga no puede exceder las 20 horas.
- Cuando la velocidad de marcha sea más lenta que el nivel normal, recargue durante 8-12 horas.
- Si el vehículo de uso infantil lleva mucho tiempo sin utilizar, cargue la batería por completo y luego cárguese una vez cada 3 meses para prolongar la vida útil de la batería.
- Si el cargador está caliente (menos de 71 ° C) mientras se carga, eso es normal.
- El conector del cargador no puede tener agua ya que puede producirse un cortocircuito.
- El vehículo infantil debe usar el cargador especial suministrado por el fabricante, para evitar dañar la celda o evitar algún cortocircuito de almacenamiento del cargador.
- El cargador debe ser manipulada solo por adultos.
- Las pilas no recargables no deben recargarse.
- Solo se deben utilizar baterías del mismo tipo o equivalente al recomendado.
- Las baterías deben insertarse con la polaridad correcta.
- Las pilas gastadas deben quitarse del control.
- Los terminales de alimentación no deben cortocircuitarse.
- No mezcle pilas nuevas y viejas.
- Las baterías recargables solo deben cargarse bajo la supervisión de un adulto.
- Las baterías recargables deben quitarse del juguete antes de cargarse.
- Este vehículo infantil no es apto para niños menores de 3 años debido a su velocidad máxima.
- Existen peligros adicionales al usar el vehículo en áreas que no sean terrenos privados.
- Limpie únicamente con un paño húmedo.
- Verifique que los componentes estén en buenas condiciones, si no, reemplácelos o envíe al servicio técnico de la marca.
- Mantenga a los niños alejados durante la carga.

## NOMBRE DE PARTES

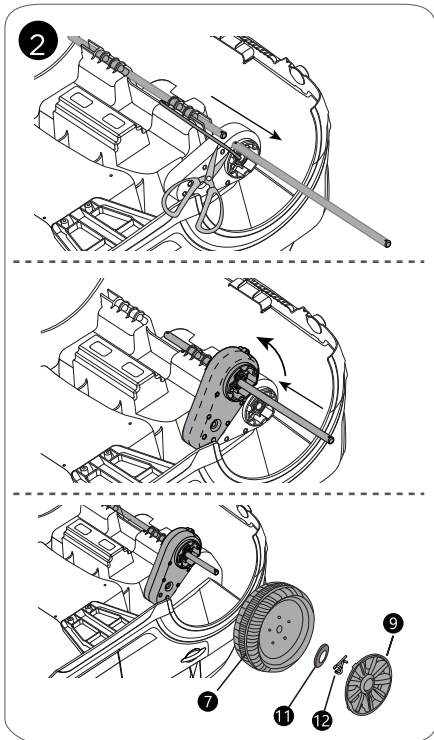


1 Cargador	8 Rueda trasera	15 Parabrisas
2 Batería	9 Tapa de rueda	16 Tuerca
3 Manubrio	10 Golilla pequeña	17 Tornillo del volante
4 Asiento	11 Golilla grande	18 Caja de herramientas
5 Alerón trasero	12 Pasador	19 Control remoto
6 Carrocería	13 Tablero de mandos	
7 Rueda delantera	14 Espejo retrovisor	

## INSTRUCCIONES DE ARMADO



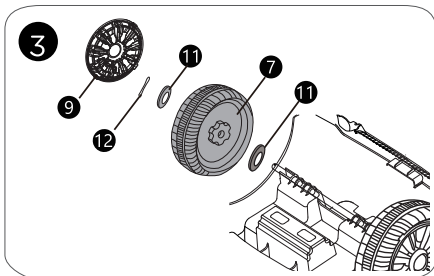
1. Instalar la rueda delantera:  
Inserte la golilla pequeña, la rueda delantera y otra golilla pequeña en el eje de la rueda delantera. Luego fije el pasador de ajuste. Coloque y fije la tapa en la rueda.



2. Instalar la rueda trasera derecha: (Fig. 2)  
Ponga la carrocería boca abajo, saque el eje trasero del orificio, utilice unas tijeras para cortar la fijación del cable en la caja de cambios.

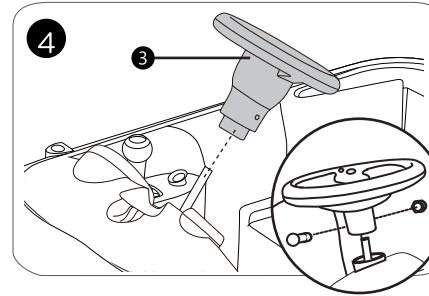
Gire la caja de cambios hacia arriba, introduzca el eje trasero a través del orificio situado en el centro de la caja de cambios y la carrocería.

Coloque la rueda trasera (el lado con el saliente hacia adentro) y la golilla en el eje trasero, asegúrese de que el saliente de la rueda trasera encaje en la caja de cambios, bloquéelo con el pasador de seguridad y cubra finalmente con la tapa de la rueda.

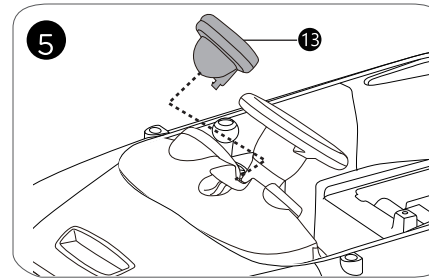


3. Instalar las ruedas traseras: (Fig. 3)  
Saque la golilla grande y el pasador de presión de la caja de herramientas. Deslice la golilla grande, la rueda trasera y otra golilla grande en el eje trasero izquierdo (la caja de cambios no está incluida en el eje trasero izquierdo) en orden (el lado con los dientes del engranaje hacia adentro). Luego fije el pasador de presión en el orificio.  
A continuación, fije la tapa de la rueda en la rueda.

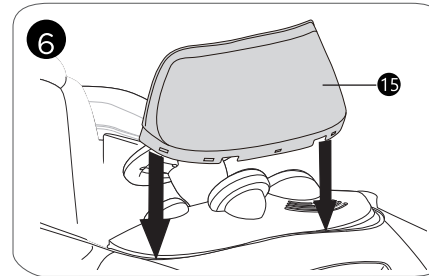
## INSTRUCCIONES DE ARMADO



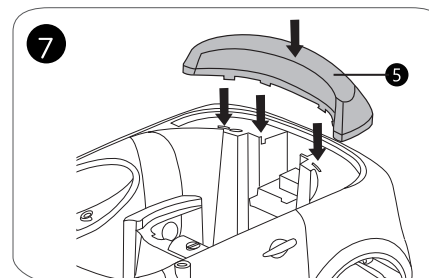
4. Instalación del volante:  
Inserte el volante en la barra de dirección y asegúrese de alinear el orificio del volante con el orificio de la barra. Si es necesario, levante ligeramente el volante para alinearlos y fíjelo con un tornillo. No golpee los botones del volante durante la instalación.



5. Instalación del tablero de mando: Alinee el tablero de mando con la ranura del tablero del vehículo. Empújelo ligeramente hasta escuchar el sonido click para completar la instalación.

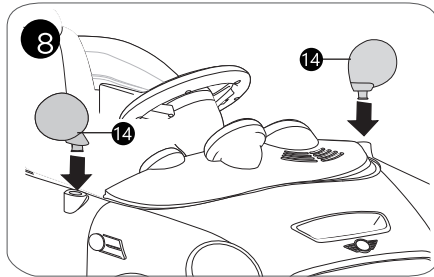


6. Instalación del parabrisas:  
Coloque el parabrisas con las dos ranuras laterales entre el tablero y la carrocería, y empujelo al mismo tiempo. (Recuerde que los dos lados del parabrisas deben colocarse uniformemente). Empuje el centro del parabrisas y suelte cuando escuche el sonido click, la instalación se completará cuando vuelva a escuchar el sonido click.

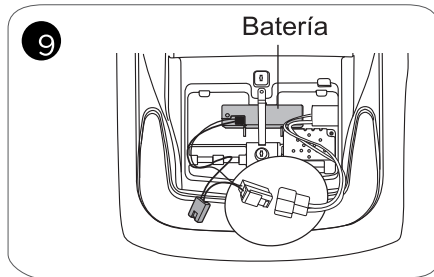


7. Instalación del alerón trasero:  
Alinee las ranuras del alerón con la ranura de la carrocería, empujelo ligeramente hasta que escuche el sonido click para completar la instalación.

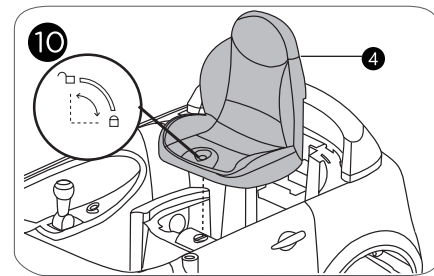
## INSTRUCCIONES DE ARMADO



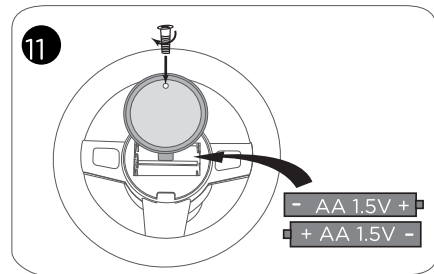
8. Instalación de los espejos retrovisores:  
Inserte las ranuras de los espejos en la ranura de la carrocería, empújelos hasta que escuche el sonido click para completar la instalación. Recuerde diferenciar los espejos derecho e izquierdo.



9. Instalación de la batería:  
Primero retire el tornillo de la banda de la batería y saque los conectores. Retire la batería de la caja de embalaje y colóquela en la ranura, instale la banda y fije el tornillo. Por último, conecte la batería y los conectores.

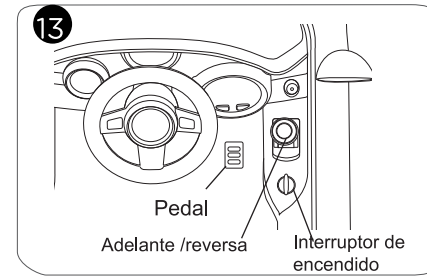


10. Instalación del asiento:  
Fije el asiento sobre el compartimento de la batería y gire los dos tornillos del asiento hasta la posición de bloqueo.

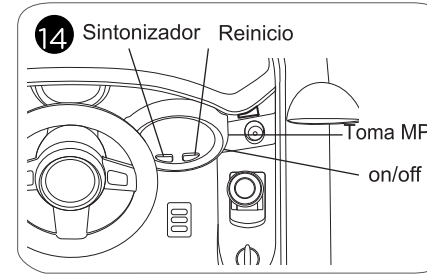


11. Instalación de las pilas del volante:  
Compre 2 pilas AA de 1,5 V, abra la tapa del volante con un destornillador. Coloque las dos pilas en la caja del volante y coloque la tapa por último. Si el sonido del volante se vuelve pequeño, cambie las pilas según los pasos anteriores.

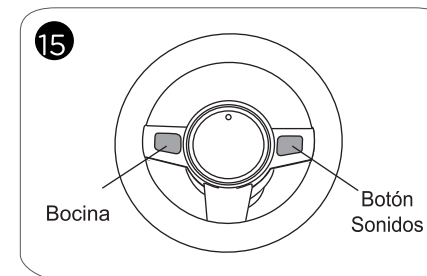
## INSTRUCCIONES DE ARMADO



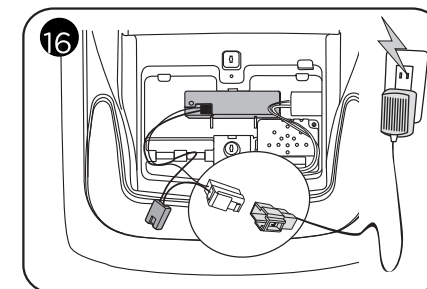
13. Adelante y atrás:  
Presione el interruptor de encendido, la luz del tablero se iluminará cuando el vehículo se encuentre encendido. Presione el interruptor de encendido nuevamente para apagar el automóvil. Empuje la palanca de cambios hacia adelante para avanzar y mueva hacia atrás para ir en reversa. Presione el pedal hacia abajo para avanzar y suelte el pedal para detener.



14. Sintonizador Reinicio  
Inserte el cable MP3 en el conector y conéctelo a su dispositivo. Encienda el MP3 girando el dial de encendido / apagado.  
Para ajustar el volumen, gire el dial.  
Encienda la radio girando el interruptor de dial, para sintonizar la radio, presione el botón "Reinicio" y "Sintonizador".  
Función de apagado automático:  
El vehículo se apagará automáticamente después de estar encendido 2 horas y sin ninguna función. Encienda el interruptor de encendido para reiniciar el vehículo y sus funciones normales.



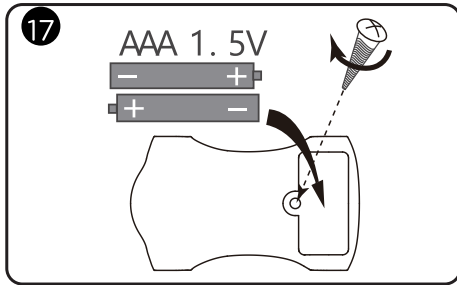
15. 2.Función del volante:  
Opere el volante muy bien, Presione los botones para escuchar distintos sonidos.



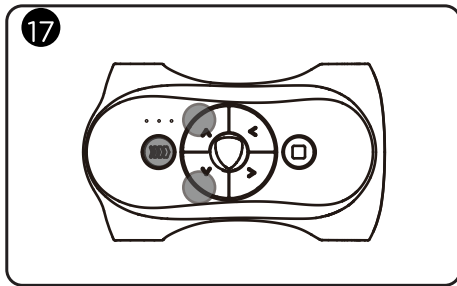
16. 3. Recarga de batería:  
Asegúrese de que el vehículo esté apagado antes de cargarlo. Cuando la batería se encuentre baja, debe recargar. Para realizar la carga, retire el asiento y desenchufe el conector de la batería del conector de la placa de conducción. Conecte la batería y los conectores del cargador, luego enchufe a la fuente de alimentación eléctrica (enchufe de pared).  
Fusible térmico:  
El vehículo ha sido equipado con un fusible térmico para proteger el circuito eléctrico. Si el vehículo se apaga durante el uso, el fusible se restablecerá automáticamente después de unos momentos, lo que permitirá que el vehículo vuelva a funcionar con normalidad.



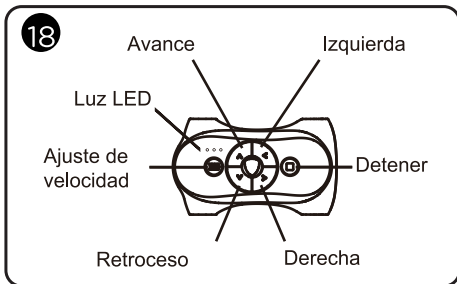
## INSTRUCCIONES DE ARMADO



4. Instalación de pilas para el control remoto: Compre 2 pilas AAA de 1,5 V, abra la tapa del control con un destornillador. Coloque las dos pilas en la cavidad con la polaridad correcta, por último vuelva a colocar la tapa del control. Si las pilas no funcionan, retire y cambie según el procedimiento anterior.



5. Codifique el control remoto con el vehículo infantil: Presione los botones de avance, retroceso y ajuste de velocidad al mismo tiempo. Las luces LED parpadearán mostrando el código de estado. Ahora presione el interruptor de encendido del vehículo por 5 segundos, se completará el código automático y las luces LED se restaurarán al estado brillante. La acción se cerrará automáticamente. Si el código falla, repita la acción anterior.



6. Operación del control remoto:  
1. Presione el botón de "Avance", para que el vehículo inicie la marcha; presione el Botón "Retroceso", para que el vehículo retroceda.  
2. El botón "Ajuste de Velocidad", puede establecer 3 velocidades. Presione el botón para elegir la velocidad adecuada. La luz LED mostrará la velocidad sincrónicamente, luz completa cuando es más rápido, luz tenue cuando es más lento.

3. Presione el botón "Izquierda", para que el vehículo regrese a la izquierda; presione el botón "Derecha", el vehículo regresará a la derecha.
4. Presione el botón "Detener" para parar el automóvil, la luz LED indicará el estado. Luego presione otros botones en el control remoto, el vehículo vuelve a funcionar de acuerdo con la función del botón.
5. El vehículo tiene función de arranque lento y parada lenta.
6. Cuando el control remoto no funciona durante más de 5 segundos, ingresará al modo de hibernación (ahorro de energía), el vehículo cambiará a la operación manual.
7. El vehículo se apagará automáticamente si no se utiliza durante dos horas.

## SOLUCIÓN DE PROBLEMAS

PROBLEMAS	CAUSA DEL PROBLEMA	SOLUCIÓN
El vehículo no funciona	<ol style="list-style-type: none"> <li>1. Batería baja</li> <li>2. El fusible saltó</li> <li>3. Los cables o conectores están sueltos</li> <li>4. La batería está mala</li> <li>5. Partes rotas</li> <li>6. Sistema eléctrico dañado</li> <li>7. El motor está dañado</li> </ol>	<p>Recargar batería. Resetear fusible. Revise si los cables están conectados. Reemplazar la batería. Contacte a su distribuidor. Contacte a su distribuidor. Contacte a su distribuidor.</p>
No carga	<ol style="list-style-type: none"> <li>1. Conector de la batería suelto</li> <li>2. Sin energía</li> <li>3. Cargador roto</li> </ol>	<p>Conectar nuevamente. Conectar nuevamente. Reemplazar cargador.</p>
No se puede mover	<ol style="list-style-type: none"> <li>1. Batería con carga baja</li> <li>2. La batería es vieja</li> </ol>	<p>Reemplazar la batería. Reemplazar la batería.</p>
La batería hace ruido y se calienta durante la carga	<ol style="list-style-type: none"> <li>1. Reacción química</li> </ol>	<p>Es normal y no hay que preocuparse.</p>
Baja velocidad	<ol style="list-style-type: none"> <li>1. La batería es vieja</li> <li>2. Batería con carga baja</li> <li>3. El vehículo está sobrecargado</li> <li>4. El vehículo está siendo usado en condiciones adversas</li> </ol>	<p>Reemplazar la batería. Reemplazar la batería. Reducir el peso en el vehículo. Capacidad máxima de carga 30 kg. Evite usar el vehículo en condiciones adversas.</p>
Sonidos fuertes del motor o caja de cambios	<ol style="list-style-type: none"> <li>1. El motor o los engranajes están dañados.</li> </ol>	<p>Contacte a su distribuidor.</p>
Vacila cuando está en movimiento	<ol style="list-style-type: none"> <li>1. Mal contacto de los cables o conectores.</li> <li>2. "Punto Muerto" en el motor</li> </ol>	<p>Revise si los conectores están unidos. Un punto muerto significa que la energía no está llegando al terminal.</p>
El coche se mueve pero el sonido / la luz funciona mal	<ol style="list-style-type: none"> <li>1. Contacto suelto del conector del volante</li> <li>2. Tablero de luces de sonido roto</li> </ol>	<p>Volver a conectar. Reemplazar.</p>
No se detiene	<ol style="list-style-type: none"> <li>1. Sistema eléctrico en mal estado</li> </ol>	<p>Reemplazar.</p>

Lea completamente este manual para resolver problemas. Si aún necesita ayuda para resolver, póngase en contacto con el distribuidor más cercano.



## ADVERTENCIAS

Para la seguridad de su hijo, por favor tenga en consideración lo siguiente:

1. ¡Debe ser solamente instalado por un adulto!
2. Peligro de asfixia en piezas pequeñas, ¡no apto para niños menores de 3 años!
3. No entregue herramientas a los niños, para evitar que manipulen el protector de la parte superior de la batería.
4. La carga de batería debe ser realizada por un adulto.
5. Las bolsas de plástico deben estar lejos del niño para evitar peligro de asfixia.
6. Los niños deben estar siempre bajo la supervisión de un adulto.
7. Este vehículo no es apto para niños menores de 3 años.
8. Existen peligros adicionales al usar el vehículo en áreas que no sean terrenos privados.
9. No conducir el vehículo en arena, gravilla fina o tierra suelta, podría dañar las partes móviles, el motor o el sistema eléctrico.
10. No debe sobrecargar el vehículo.
11. La conducción del vehículo debe ser guiada por un adulto.
12. Por favor no cambie el circuito eléctrico, contacte a su distribuidor.
13. Por favor, no conduzca en el agua u otros fluidos ya que puede dañar los circuitos.
14. No debe empujar hacia atrás / adelante mientras su hijo este conduciendo.
15. Al encontrarse con barreras, suelte el interruptor de pedal y aléjese para avanzar.
16. Siempre debe cargar la batería cuando el vehículo funcione lento ya que se reducirá la vida útil del vehículo.
17. Cargue la batería por completo antes de guardar durante mucho tiempo, luego recárguela cada 3 meses para prolongar la vida útil de la batería.
18. No debe conducir su hijo en un día lluvioso.
19. Debe revisar periódicamente: batería, cargador, cable, enchufes, tornillos, etc.
20. "Los transformadores utilizados con el auto eléctrico deben ser examinados regularmente para detectar posibles daños. El vehículo no debe utilizarse con este transformador hasta que se haya reparado o reemplazado".
21. El auto eléctrico solo debe utilizarse con el cargador recomendado por el fabricante.
22. El cargador eléctrico no es un juguete.
23. Limpiar con un paño suave, seco. Para devolver el brillo a las partes plásticas use pasta para muebles, libre de cera. No utilice cera para autos. No utilizar limpiadores abrasivos.
24. El auto eléctrico debe utilizarse con precaución, ya que se requiere habilidad para evitar caídas o colisiones que causen lesiones al usuario y a terceros.
25. Se debe entregar instrucciones al niño para el uso apropiado del vehículo, particularmente en el uso del sistema de frenos.

## MANTENCIÓN

1. Antes de la instalación, compruebe que se encuentren todas las piezas, si falta alguna póngase en contacto con el servicio al cliente del distribuidor local.
2. Cuando el vehículo esté armado, inspeccione todas las piezas y asegúrese de que el vehículo funciona correctamente.
3. Por favor, limpie cuidadosamente el producto ocasionalmente y no destruya ninguna parte o pieza.
4. Para evitar accidentes, inspeccione y realice las mantenciones del vehículo periódicamente.